



Технические характеристики

Технология изготовления.....AGM
 Номинальное напряжение 12 В
 Число элементов..... 6
 Срок службы 10–12 лет
 Номинальная емкость (25°C)
 10 часовой разряд (7.5 А; 10.8 В)..... 75 Ач
 5 часовой разряд (13.5 А; 10.5 В)..... 67.5 Ач
 1 часовой разряд (50.2 А; 9.6 В) 50.2 Ач
 Саморазряд 3% емкости в мес. при 20 °С
 Внутреннее сопротивление полностью заряженной батареи (25°C) 6.6 мОм
 Макс. разрядный ток (25 °С) 700 А (5с)
 Заряд постоянным напряжением:
 Циклический режим..... 2.40-2.45* В/эл
 Буферный режим..... 2.20-2.30 В/эл
 Макс. зарядный ток 22.5 А



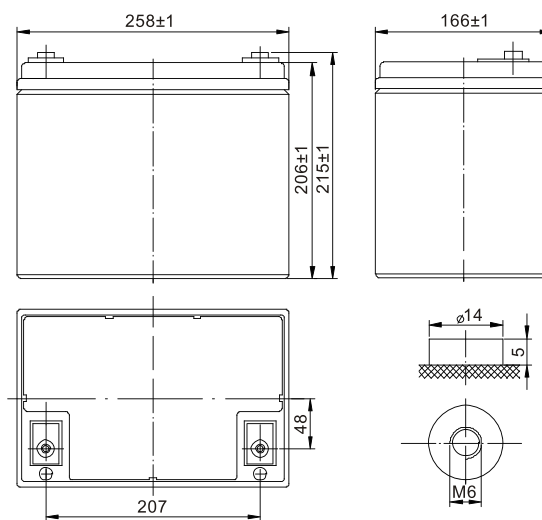
Рабочий диапазон температур**

Разряд -20 +60 °С
 Заряд -10 +60 °С
 Хранение -20 +60 °С
 Температурная компенсация:
 для циклического режима 30 мВ/°С
 для буферного режима..... 20 мВ/°С



Габариты (± 1 мм)

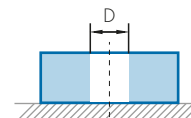
Длина 258 мм
 Ширина 166 мм
 Высота 206 мм
 Полная высота 215 мм
 Вес (±3%) 23 кг



Расположение клемм



Тип клемм Под болт М6



Разряд постоянным током, А при 25°C

В/эл-т	5 мин	10 мин	15 мин	30 мин	45 мин	1 ч	3 ч	5 ч	10 ч	12 ч	24 ч
1.60 В	240	178	137	81.8	61.7	50.2	21.8	14.3	7.67	6.54	3.52
1.65 В	222	169	131	78.3	56.4	47.5	21.4	14.1	7.65	6.51	3.50
1.70 В	206	158	122	77.0	55.0	46.9	21.0	13.9	7.60	6.46	3.48
1.75 В	195	151	117	73.6	53.7	45.3	20.6	13.5	7.55	6.42	3.46
1.80 В	180	139	112	73.1	53.3	43.4	19.8	13.3	7.50	6.38	3.43

Разряд постоянной мощностью, Вт/эл-т при 25°C

В/эл-т	5 мин	10 мин	15 мин	30 мин	45 мин	1 ч	3 ч	5 ч	10 ч	12 ч	24 ч
1.60 В	413	314	246	158	120	95.7	40.2	26.8	15.1	12.8	6.90
1.65 В	403	300	241	153	118	93.6	39.2	26.6	14.7	12.5	6.74
1.70 В	375	290	237	145	111	89.8	38.9	26.0	14.4	12.3	6.61
1.75 В	356	274	223	142	111	86.5	38.3	26.0	14.2	12.0	6.48
1.80 В	341	261	212	141	106	84.2	38.0	25.8	13.8	11.7	6.30

* **Примечание.** При эксплуатации АКБ в помещении не превышать значения напряжения 2,4 В/эл.

** **Примечание.** Приведенные выше характеристики являются средними значениями в результате проведения 3 контрольно-тренировочных циклов и не являются номинальными по умолчанию. Повышенная температура существенно сокращает срок службы АКБ, рекомендуется выдерживать постоянную температуру окружающей среды при эксплуатации 15~25°C, при хранении 10~20°C.

Свинцово-кислотные аккумуляторные батареи «Парус электро» серии НМ изготовлены по технология AGM (электролит, связанный в стекловолоконном мате с дополнительными сепараторами), благодаря чему аккумуляторы практически не нуждаются в обслуживании, удобны в эксплуатации и имеют качественные разрядные характеристики. Применение решетки из свинцово-оловянно-кальциевого сплава позволяет изготавливать более легкие и прочные пластины. Электролиз воды на них начинается при более высоких напряжениях, а кристаллы, образующиеся в подобных пластинах, мелкие и однородные. Это снижает выброс водорода и продляет срок эксплуатации АКБ. Срок службы аккумуляторов серии НМ ёмкостью от 5 Ач до 9 Ач составляет 6 лет, с ёмкостью от 12 Ач до 26 Ач - 6-8 лет, с ёмкостью от 33 Ач до 200 Ач - 10-12 лет.

ПРЕИМУЩЕСТВА



Допускается монтаж как в горизонтальном так и вертикальном положении, кроме установки на крышку.



Благодаря эффективной рекомбинации газов до 99% не требуется обслуживания и добавления воды.



Применение решетки из сплава свинца с оловом и кальцием снижает выброс водорода и потери воды, что увеличивает срок службы.



Одобрены к авиаперевозке в соответствии с IATA/ICAO (специальные условия А67).

СФЕРЫ ПРИМЕНЕНИЯ



Источники бесперебойного питания



Автономные системы электроснабжения



Промышленность



Медицинское оборудование

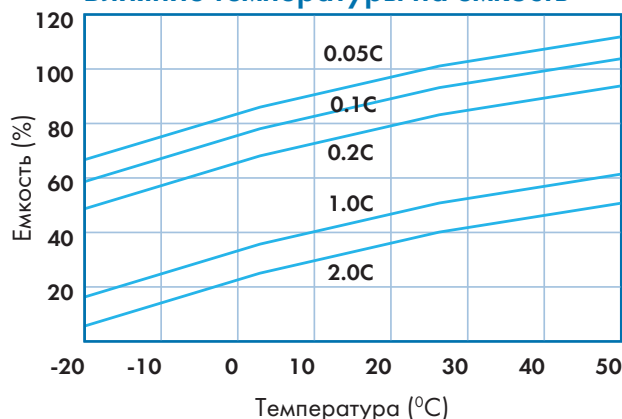


Аварийное освещение

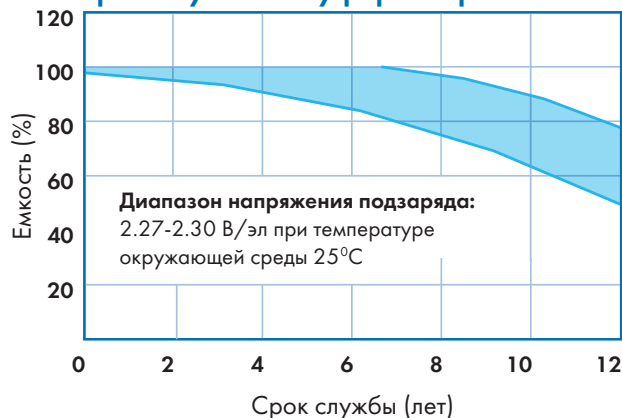


Системы контроля и управления доступом

Влияние температуры на емкость



Срок службы в буферном режиме



Срок службы в циклическом режиме

