

СТАНДАРТНАЯ ГРУППА

НМ-12-90 12В-90Ач



Технические характеристики

Технология изготовления.....AGM
 Номинальное напряжение 12 В
 Число элементов..... 6
 Срок службы 10–12 лет
 Номинальная емкость (25°C)
 10 часовой разряд (9 А; 10.8 В) 90 Ач
 5 часовой разряд (15.4 А; 10.5 В)..... 77 Ач
 1 часовой разряд (53.5 А; 9.6 В)53.5 Ач
 Саморазряд 3% емкости в мес. при 20 °С
 Внутреннее сопротивление полностью заряженной
 батареи (25°C)5.7 мОм
 Макс. разрядный ток (25 °С) 900 А (5с)
 Заряд постоянным напряжением:
 Циклический режим.....2.40-2.45* В/эл
 Буферный режим..... 2.20-2.28 В/эл
 Макс. зарядный ток27 А



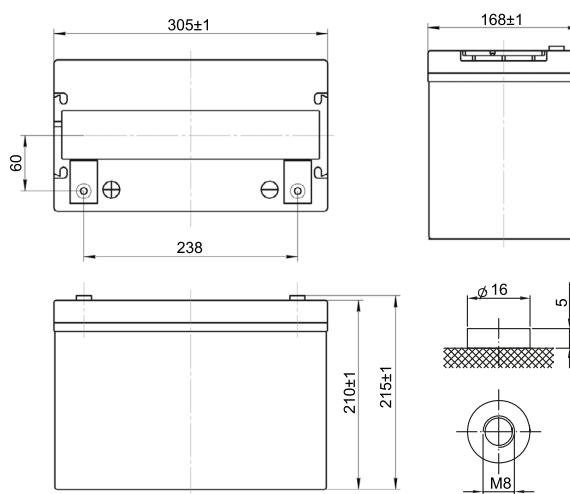
Рабочий диапазон температур**

Разряд.....-20 +60 °С
 Заряд-10 +60 °С
 Хранение-20 +60 °С
 Температурная компенсация:
 для циклического режима 30 мВ/°С
 для буферного режима..... 20 мВ/°С



Габариты (±1 мм)

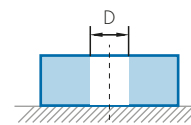
Длина 305 мм
 Ширина..... 168 мм
 Высота 210 мм
 Полная высота 215 мм
 Вес (±3%) 27 кг



Расположение клемм



Тип клемм Под болт М8



Разряд постоянным током, А при 25°C

В/эл-т	10 мин	15 мин	30 мин	45 мин	1 час	3 ч	5 ч	10 ч
1.60 В	207	162	92.0	66.5	53.5	24.0	16.2	9.20
1.65 В	195	154	89.3	65.1	52.5	23.5	16.0	9.15
1.70 В	183	145	86.4	63.6	51.3	23.0	15.7	9.10
1.75 В	170	136	83.2	62.0	50.0	22.5	15.4	9.05
1.80 В	155	126	80.0	60.0	48.5	21.8	15.0	9.00

Разряд постоянной мощностью, Вт/эл-т при 25°C

В/эл-т	10 мин	15 мин	30 мин	45 мин	1 час	2 ч	3 ч	5 ч
1.60 В	375	305	172	125	103	62.0	46.8	31.5
1.65 В	363	289	168	123	101	61.0	46.0	31.2
1.70 В	350	281	163	121	99	59.7	45.1	30.9
1.75 В	335	271	158	118	97	58.2	44.2	30.5
1.80 В	315	258	152	115	95	56.6	43.2	30.0

* **Примечание.** При эксплуатации АКБ в помещении не превышать значения напряжения 2,4 В/эл.

** **Примечание.** Приведенные выше характеристики являются средними значениями в результате проведения 3 контрольно-тренировочных циклов и не являются номинальными по умолчанию. Повышенная температура существенно сокращает срок службы АКБ, рекомендуется выдерживать постоянную температуру окружающей среды при эксплуатации 15~25°C, при хранении 10~20°C.

Свинцово-кислотные аккумуляторные батареи «Парус электро» серии НМ изготовлены по технология AGM (электролит, связанный в стекловолоконном мате с дополнительными сепараторами), благодаря чему аккумуляторы практически не нуждаются в обслуживании, удобны в эксплуатации и имеют качественные разрядные характеристики. Применение решетки из свинцово-оловянно-кальциевого сплава позволяет изготавливать более легкие и прочные пластины. Электролиз воды на них начинается при более высоких напряжениях, а кристаллы, образующиеся в подобных пластинах, мелкие и однородные. Это снижает выброс водорода и продляет срок эксплуатации АКБ. Срок службы аккумуляторов серии НМ ёмкостью от 5 Ач до 9 Ач составляет 6 лет, с ёмкостью от 12 Ач до 26 Ач - 6-8 лет, с ёмкостью от 33 Ач до 200 Ач - 10-12 лет.

ПРЕИМУЩЕСТВА



Допускается монтаж как в горизонтальном так и в вертикальном положении, кроме установки на крышку.



Благодаря эффективной рекомбинации газов до 99% не требуется обслуживания и добавления воды.



Применение решетки из сплава свинца с оловом и кальцием снижает выброс водорода и потери воды, что увеличивает срок службы.



Одобрены к авиаперевозке в соответствии с IATA/ICAO (специальные условия А67).

СФЕРЫ ПРИМЕНЕНИЯ



Источники бесперебойного питания



Автономные системы электроснабжения



Промышленность



Медицинское оборудование

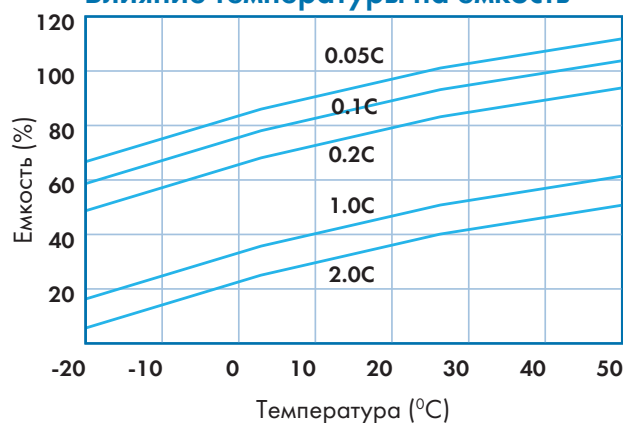


Аварийное освещение

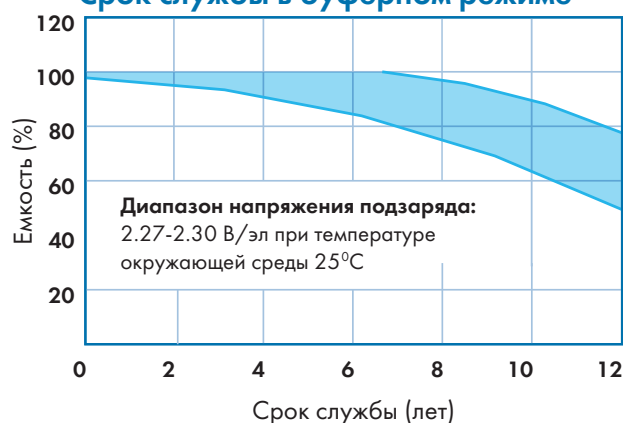


Системы контроля и управления доступом

Влияние температуры на емкость



Срок службы в буферном режиме



Срок службы в циклическом режиме

