

СТАНДАРТНАЯ ГРУППА

НМ-12-200 12В-200Ач



Технические характеристики

Технология изготовления.....AGM
 Номинальное напряжение 12 В
 Число элементов..... 6
 Срок службы 10–12 лет
 Номинальная емкость (25°C)
 10 часовой разряд (20 А; 10.8 В).....200 Ач
 5 часовой разряд (34.7 А; 10.5 В)..... 173.5 Ач
 1 часовой разряд (129 А; 9.6 В) 129 Ач
 Саморазряд 3% емкости в мес. при 20 °С
 Внутреннее сопротивление полностью заряженной батареи (25°C)4.0 мОм
 Макс. разрядный ток (25 °С) 1000 А (5с)
 Заряд постоянным напряжением:
 Циклический режим.....2.40-2.45* В/эл
 Буферный режим..... 2.20-2.28 В/эл
 Макс. зарядный ток60 А



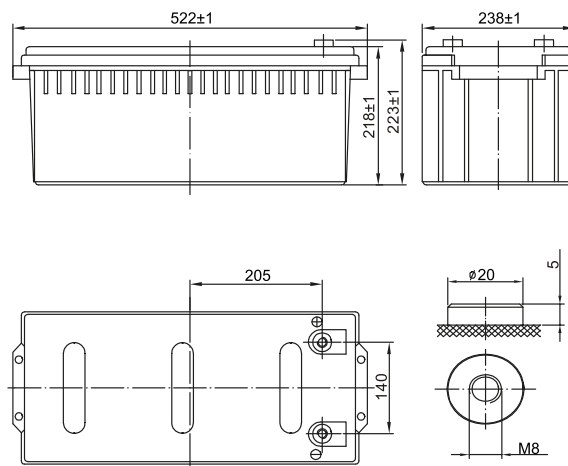
Рабочий диапазон температур**

Разряд.....-20 +60 °С
 Заряд-10 +60 °С
 Хранение-20 +60 °С
 Температурная компенсация:
 для циклического режима 30 мВ/°С
 для буферного режима..... 20 мВ/°С



Габариты (±1 мм)

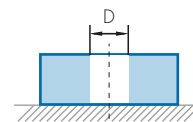
Длина 522 мм
 Ширина..... 238 мм
 Высота 218 мм
 Полная высота 223 мм
 Вес (±3%) 59.3 кг



Расположение клемм



Тип клемм Под болт М8



Разряд постоянным током, А при 25°C

В/эл-т	15 мин	30 мин	1 ч	3 ч	5 ч	10 ч	20 ч
1.60 В	327	196	129	50.3	36.9	21.1	10.70
1.65 В	308	188	126	49.1	36.2	20.9	10.65
1.70 В	288	181	123	48.2	35.4	20.7	10.60
1.75 В	269	175	120	47.1	34.7	20.4	10.55
1.80 В	250	168	117	45.7	33.9	20.0	10.50

Разряд постоянной мощностью, Вт/эл-т при 25°C

В/эл-т	15 мин	30 мин	45 мин	1 ч	2 ч	3 ч	5 ч
1.60 В	566	374	268	248	137	97.4	70.3
1.65 В	547	360	262	243	134	96.1	69.7
1.70 В	530	347	257	238	131	94.8	69.1
1.75 В	512	332	252	233	128	93.4	68.6
1.80 В	482	319	247	228	124	92.4	68.1

* **Примечание.** При эксплуатации АКБ в помещении не превышать значения напряжения 2,4 В/эл.

** **Примечание.** Приведенные выше характеристики являются средними значениями в результате проведения 3 контрольно-тренировочных циклов и не являются номинальными по умолчанию. Повышенная температура существенно сокращает срок службы АКБ, рекомендуется выдерживать постоянную температуру окружающей среды при эксплуатации 15~25°C, при хранении 10~20°C.

Свинцово-кислотные аккумуляторные батареи «Парус электро» серии НМ изготовлены по технология AGM (электролит, связанный в стекловолоконном мате с дополнительными сепараторами), благодаря чему аккумуляторы практически не нуждаются в обслуживании, удобны в эксплуатации и имеют качественные разрядные характеристики. Применение решетки из свинцово-оловянно-кальциевого сплава позволяет изготавливать более легкие и прочные пластины. Электролиз воды на них начинается при более высоких напряжениях, а кристаллы, образующиеся в подобных пластинах, мелкие и однородные. Это снижает выброс водорода и продляет срок эксплуатации АКБ. Срок службы аккумуляторов серии НМ ёмкостью от 5 Ач до 9 Ач составляет 6 лет, с ёмкостью от 12 Ач до 26 Ач - 6-8 лет, с ёмкостью от 33 Ач до 200 Ач - 10-12 лет.

ПРЕИМУЩЕСТВА



Допускается монтаж как в горизонтальном так и вертикальном положении, кроме установки на крышку.



Благодаря эффективной рекомбинации газов до 99% не требуется обслуживания и добавления воды.



Применение решетки из сплава свинца с оловом и кальцием снижает выброс водорода и потери воды, что увеличивает срок службы.



Одобрены к авиаперевозке в соответствии с IATA/ICAO (специальные условия А67).

СФЕРЫ ПРИМЕНЕНИЯ



Источники бесперебойного питания



Автономные системы электроснабжения



Промышленность



Медицинское оборудование

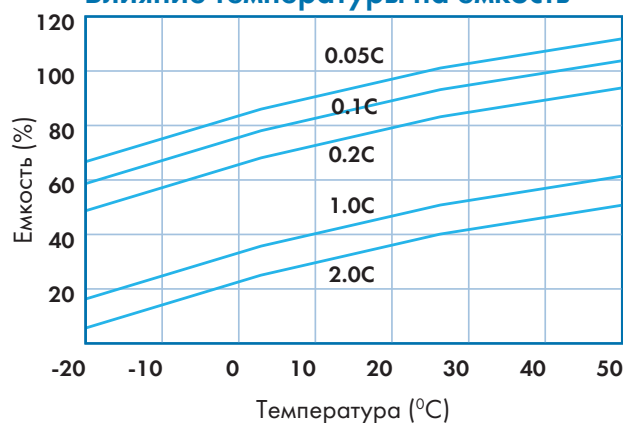


Аварийное освещение

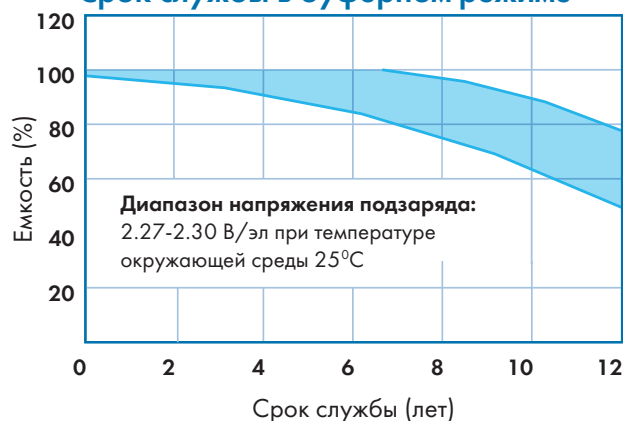


Системы контроля и управления доступом

Влияние температуры на емкость



Срок службы в буферном режиме



Срок службы в циклическом режиме

