



ЭЛЕКТРООБОРУДОВАНИЕ
ДЛЯ ВЗРЫВООПАСНЫХ ЗОН



2015

МИНИ-КАТАЛОГ



АТЭКС
Э Л Е К Т Р О

ВЗРЫВОЗАЩИЩЕННЫЕ
КОРОБКИ, ШКАФЫ
И ПОСТЫ УПРАВЛЕНИЯ



Компания **"АТЭКС-Электро"** специализируется на комплексной поставке электрооборудования во взрывозащищенном и общепромышленном исполнении российского и импортного производства для предприятий нефтехимической и газовой отраслей промышленности. Продукция, поставляемая нашей компанией востребована там, где необходимо надежное и безопасное оборудование, отвечающее современным нормам и требованиям.

"АТЭКС-Электро" – компания, предоставляющая инженеринговые услуги в области взрывоопасных производств газовой, нефтяной и химической отраслей промышленности. Наш коллектив состоит из числа специалистов в области электрооборудования специального исполнения для отраслей нефтедобычи, нефтепереработки и нефтехимии. Компания имеет многолетний опыт работы с крупнейшими предприятиями России и стран СНГ. Накопленный опыт работы с оборудованием как отечественного, так и зарубежного производства, позволяет нам предоставлять нашим партнерам услуги различного характера – подбор взрывобезопасного электрооборудования исходя из требований заказчика и особенностей производства, консультации по вопросам, связанным с правилами изготовления, монтажа и эксплуатации взрывозащищенного электрооборудования и его сертификации, поставка отечественного и импортного взрывозащищенного электрооборудования.

Широкий арсенал надежного и качественного оборудования, предлагаемого нашей компанией, позволяет нашим заказчикам решить множество задач по обеспечению безопасности предприятий с тяжелыми условиями эксплуатации электрооборудования – взрывоопасность, запыленность, повышенная влажность, условия подземных разработок и разработок морского шельфа.

"АТЭКС-Электро" предлагает свои услуги по модернизации и реконструкции электрических сетей во взрывоопасных зонах промышленных предприятий с целью снижения аварийности технологических комплексов и снижения уровня производственного травматизма.

В нашем мини-каталоге представлена продукция наших партнеров: итальянских компаний **Nuova ASP S.r.l.** и **Italsmea S.p.A.** Эти компании являются производителями взрывозащищенных соединительных коробок и корпусов, постов управления, выключателей, пускателей, фитингов и разъемов применяемых во взрывоопасных зонах промышленных предприятий и производственных комплексов.

Широкий спектр предлагаемого взрывобезопасного оборудования, налаженная система работы с нашими партнерами позволяют компании "АТЭКС-Электро" решать любые инженерные задачи, а также оказывать техническую поддержку промышленным предприятиям и монтажным организациям.

Сегодня "АТЭКС-Электро" – это динамично развивающаяся компания, способная гарантировать выполнение взятых на себя обязательств. В отличие от многих организаций-однодневок, созданных для быстрого обогащения, мы настроены на долгосрочное и взаимовыгодное сотрудничество. Мы заинтересованы в сотрудничестве с Вами и будем рады рассмотреть Ваши предложения.



Italsmea



СОДЕРЖАНИЕ

СЕРИЯ S коммутационные и протяжные коробки	5
СЕРИЯ GUB коммутационные коробки	5
СЕРИИ GUB /-QL / -EMH устройства управления и распределительные устройства	5
СЕРИИ GUB, EMH, EJB коробки для размещения измерительных приборов	6
СЕРИЯ EJB коммутационные коробки	6
СЕРИЯ EJB взрывозащищенные корпуса	7
СЕРИЯ EJBX коммутационные коробки	7
СЕРИЯ EFDC кнопочные пульты управления	8
СЕРИЯ EFSC выключатели / переключатели / двухпозиционные переключатели	8
СЕРИЯ EFSC 218 автоматические выключатели, пускатели и посты управления	9
СЕРИЯ EFSC селекторные переключатели	10
СЕРИИ EFQL и EPKZM устройства управления и распределительные устройства	10
СЕРИЯ CP кнопочные посты управления	11
СЕРИЯ FSQCA взрывозащищенные штекерные разъемы	11
СЕРИИ EYS и EZC разделительные фитинги	12
СЕРИИ LBH / LBHS / LBY протяжные уголки	12
СЕРИЯ EL уголки	13
СЕРИЯ TFI гибкие армированные шланги	13
СЕРИЯ B... переходники	14
СЕРИИ RE / REB / REM / REN переходники	14
СЕРИЯ MC заглушки с внутренней резьбой	15
СЕРИЯ PLG заглушки с наружной резьбой	15
СЕРИЯ NP ниппели	15
ASP герметизирующий компаунд	15
СЕРИЯ F в олокло для герметизации фитингов	15

ВЗРЫВОЗАЩИЩЕННЫЕ КОРОБКИ, ШКАФЫ И ПОСТЫ УПРАВЛЕНИЯ

Взрывозащищенные коробки и посты управления предназначены для подключения и разводки искробезопасных и/или искроопасных электрических цепей, а также размещения в них устройств включения (отключения) электропитания, взрывозащиты, автоматики и управления. Взрывозащищенные шкафы и посты управления используются в качестве элементов контроля и управления в системах обеспечения работы агрегатов и технологических аппаратов.

Коробки, шкафы и посты управления выполнены во взрывозащищенном исполнении и могут применяться во взрывоопасных зонах в соответствии с главой 7.3 "Правил устройства электроустановок", ГОСТ Р 51330.13-99 "Электрооборудование взрывозащищенное. Часть 14. Электроустановки во взрывоопасных зонах (кроме подземных выработок)" и в зонах, опасных по воспламенению горючей пыли, в соответствии с ГОСТ Р МЭК 61241-1-2-99 "Электрооборудование, применяемое в зонах, опасных по воспламенению горючей пыли. Часть 1. Электрооборудование, защищенное оболочками и ограничением температуры поверхности. Раздел 2. Выбор, установка и эксплуатация".

Коробки, шкафы и посты управления состоят из металлической оболочки, в которой в зависимости от назначения размещаются выключатели, кнопки, искробезопасные барьеры, реле, трансформаторы, клеммные колодки и другие элементы электрических схем, обеспечивающие выполнение задач, для которых предназначены данные изделия. Оболочка изделия состоит из корпуса и крышки. В оболочках оборудования крышка и корпус соединены невыпадающими болтами, установленными в крышке. В некоторых оболочках коробок, постов и шкафов управления соединение корпуса и крышки – резьбовое. В зависимости от модификации и функционального назначения в крышках оболочек электрооборудования устанавливаются светопропускающие окна, валики и толкатели выключателей и кнопок, светопропускающие элементы сигнальных лампочек. В корпусах оболочек изделий имеются резьбовые отверстия для установки кабельных вводов или подключения трубных вводов.

Коробки, шкафы и посты управления выполнены во взрывозащищенном исполнении. Соответственно они имеют либо взрывозащиту вида "Взрывонепроницаемая оболочка" по ГОСТ Р 51330.1-99, либо комбинированную взрывозащиту: "Взрывонепроницаемая оболочка" и "Искробезопасная электрическая цепь" уровня "ia" или "ib" по ГОСТ Р 51330.10-99. Взрывозащита вида "d" реализована с помощью щелевых зазоров, образуемых крышкой оболочки и устанавливаемыми элементами управления, резьбовых зазоров между корпусом и крышкой.

На корпусах оболочек, в зависимости от наполнения, устанавливаются сертифицированные Ex-кабельные вводы, имеющие соответствующие виды взрывозащиты.

Температурные классы, группы и подгруппы взрывозащищенного оборудования определяются параметрами встроенных Ex-компонентов для каждого конкретного случая наполнения оболочек, а также её диапазоном рабочих температур. В оболочках имеются клеммы для подключения внешней и внутренней шин заземления.

Оболочки обеспечивают также защиту от воспламенения горючей пыли по ГОСТ Р МЭК 61241-1-1-99. При этом максимально допустимая температура поверхности оболочки должна быть согласована с соответствующим температурным классом, т.е. T6 (Td=850°C), T5 (TA=100°C), T4 (TA=135°C) и T3 (TA=200°C). Взрывозащита вида "i" обеспечивается ограничением напряжений и токов на всех типах клемм и зажимов, в соединениях, контактах, нормированными расстояниями утечки и электрическими зазорами, а также тем, что искробезопасные и искроопасные электрические цепи вводятся через различные Ex-кабельные вводы. Электрический зазор между клеммными терминалами для подсоединения искробезопасных и искроопасных электрических цепей составляет не менее 50 мм, а используемые заземленные металлические перегородки обеспечивают минимальное расстояние 50 мм между клеммами в любом направлении вокруг перегородки.

Взрывозащищенные коробки серии S предназначены для протяжки и разветвления проводов и кабелей, прокладываемых в трубных системах электропроводки. Коробки изготавливаются из алюминиевого сплава с низким содержанием меди со специальным покрытием, стойким к скалыванию покрасочного слоя на эпоксидной основе. Для обеспечения защиты от внешних воздействий IP65 применяется специальная неопреновая прокладка между крышкой и корпусом коробки. Конструкция коробки предусматривает внешний и внутренний болт заземления. Болты изготавливаются из нержавеющей стали.

Различные варианты крепления протяжных коробок серии S к вертикальной и горизонтальной поверхностям делают их незаменимыми при проектировании трубных систем электропроводки в стесненных условиях производственных цехов или при сложной конфигурации несущих конструкций. Коробки серии S позволяют осуществить трубный ввод кабеля как со стороны боковых стенок, так и через дно. Коробки размеров 26 и 36 могут оснащаться клеммниками для проводов сечением до 6 мм квадратных, коробки размеров 59 и 69 могут оснащаться клеммниками для проводов сечением до 16 мм квадратных.

Технические характеристики	
Маркировка взрывозащиты	1ExdIICT6, 1ExdIICTU, DIP A21 TA 85°C, DIP A21
Соответствие ГОСТ Р	51330.0-99, 51330.1-99, 51330.8-99, 51330.10-99, ГОСТ Р МЭК 61241-1-1-99
Сертификаты соответствия	РОСС ИТ.ГБ05.В02540
Степень защиты от внешних воздействий	IP 65
Температура окружающей среды при эксплуатации	-20°C... + 40°C, -20°C... + 120°C, -60°C... + 130°C
Применение	Зона 1 и 2 по ГОСТ Р 51330.9-99, Зона 21 и 22 по ГОСТ Р МЭК 61241-3-99

Взрывобезопасные коробки серии GUB применяются в качестве распределительных устройств с клеммными зажимами и без них, как корпуса для размещения плавких предохранителей, реле, трансформаторов, магнитных пускателей, контакторов, выключателей и других управляющих устройств. Все электротехническое оборудование крепится внутри коробки на специальную монтажную панель или DIN-рейку. На корпусе возможно размещение таких Ex-компонетов как сигнальные лампы, кнопки, боковые рычаги разъединителей. Коробка состоит из корпуса и крышки, изготовленных из алюминиевого сплава (содержание магния менее 6%). Откручивающаяся крышка коробки фиксируется специальным болтом для защиты от самоотвинчивания при вибрациях. Имеется внутренний и наружный заземляющий зажим. На боковых поверхностях корпусов размещены кабельные вводы или трубные вводы. Количество и диаметры входных отверстий определяются заказчиком. Для монтажа коробки на корпусе имеются специальные отверстия. Высокое качество используемого алюминиевого сплава позволяет применять коробки серии GUB на производственных площадках с особо агрессивной средой. Антикоррозийные свойства материала позволяют использовать эти коробки на морских объектах и судах. Снаружи коробки покрыты специальной краской на эпоксидной основе, предохраняющей изделие от коррозии и сколов при механическом повреждении. Внутренняя поверхность корпуса покрыта влагопоглощающим составом RAL 2004. Для слива образующегося внутри коробки при перепаде температур конденсата возможна установка дренажного клапана.

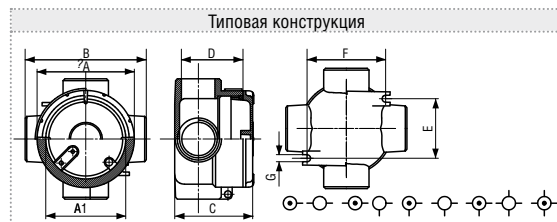
Технические характеристики	
Маркировка взрывозащиты	1ExdIICT6/T5/T4, 1Exd[ia/ib]IICT6, DIP A21 TA(85°C, 100°C, 135°C)
Соответствие ГОСТ Р	51330.0-99, 51330.1-99, 51330.8-99, 51330.10-99, ГОСТ Р МЭК 61241-1-1-99
Сертификаты соответствия	РОСС ИТ.ГБ05.В02540
Степень защиты	IP 66
Температура окружающей среды при эксплуатации	-20°C... + 40°C, -20°C... + 55°C, -50°C... + 55°C
Применение	Зона 1 и 2 по ГОСТ Р 51330.9-99, Зона 21 и 22 по ГОСТ Р МЭК 61241-3-99

Устройства распределительные и управления типов GUB, GUB-QL, GUB-EMH предназначены для подключения и разводки искробезопасных и/или искроопасных электрических цепей, а также размещения в них устройств включения (отключения) электропитания, взрывозащиты, автоматики и управления. Оболочки типа GUB / . -, GUB-QL / . -, EJB... используются в качестве элементов контроля и управления в системах обеспечения работы агрегатов и технологических аппаратов. Оболочки изготовлены из алюминиевого сплава с низким содержанием меди (Cu<0.1%). В корпусах может быть установлено окно, выполненное из каленого стекла. На крышке оболочек GUB-QL могут устанавливаться кнопки, индикаторные лампы и переключатели.

Технические характеристики	
Маркировка взрывозащиты	1ExdIIB + H2U, 1ExdIIB + H2 T6, 1Exd[ia/ib]IIB + H2 T6, 1ExdIIB + H2T6...T3, 1Exd[ia/ib]IIB + H2 T6...T3, DIP A21, DIP A21 TA 85°C...150°C
Соответствие ГОСТ Р	51330.0-99, 51330.1-99, 51330.8-99, 51330.10-99, ГОСТ Р МЭК 61241-1-1-99
Сертификаты соответствия	РОСС ИТ.ГБ05.В02540
Степень защиты	IP 66
Температура окружающей среды при эксплуатации	-20°C... + 40°C, -60°C... + 130°C
Применение	Зона 1 и 2 по ГОСТ Р 51330.9-99, Зона 21 и 22 по ГОСТ Р МЭК 61241-3-99

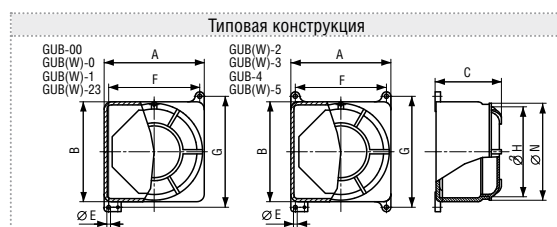
СЕРИЯ S

коммутационные и протяжные коробки



СЕРИЯ GUB

коммутационные коробки



СЕРИИ GUB /-QL / -EMH

устройства управления и распределительные устройства

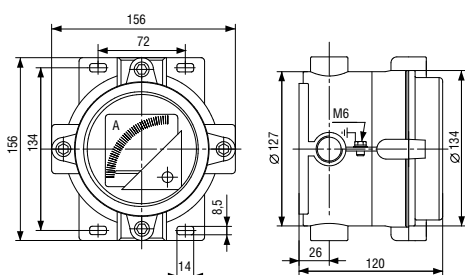


СЕРИИ GUB, EMH, EJB

коробки для размещения измерительных приборов



Типовая конструкция

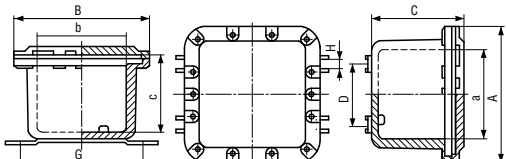


СЕРИЯ EJB

коммутационные коробки



Типовая конструкция



Взрывозащищенные корпуса серии EMH предназначены для аналоговых и цифровых приборов (вольтметры, амперметры и т.д.). **Корпуса серий GUB и EJB** используются в частности для крупногабаритного оборудования в случаях, когда необходимо видеть сам прибор или его инструментарий.

Взрывозащищенные корпуса для приборов изготавливаются из специальных сплавов алюминия с высоким процентом содержания кремния и минимальным процентом содержания меди и магния. Этот сплав имеет высокие механические характеристики и особо рекомендуется к применению в местах с коррозионной средой, как химической природы, так и морской или атмосферной. Все корпуса производятся в соответствии с европейскими нормативами, требованиями Госстандарта и Ростехнадзора России.

По желанию заказчика отверстия и резьба могут быть выполнены по стандартам, отличным от предлагаемых. Все операции производятся высококвалифицированным персоналом, непосредственно принимающим участие в программе обеспечения качества на высокотехнологичном оборудовании. Каждый отдельный продукт проходит тщательную приемку в соответствии с очными письменными инструкциями. Соответствие нормам и техническим заданиям заказчика контролируется по специальной процедуре. Мероприятия по контролю следуют друг за другом на протяжении всего производственного цикла.

Кроме того, что продукция производится из материалов, пригодных к использованию в высококоррозионной среде, она может быть дополнительно защищена при помощи последующей поверхностной обработки (оцинковка, хромирование и т.д.) или окраской в электростатическом поле эпоксидного типа (только для продукции из алюминия).

Коробки серии EMH (PS) имеют крышки со стеклянным окном. Они могут поставляться с уже установленными в них измерительными приборами, амперметрами, вольтметрами и т. п.

Технические характеристики

Маркировка взрывозащиты	1 Ex d IIC T6, T5 X, DIP A21 TA 85 ...100°C
Соответствие ГОСТ Р	51330.0-99, 51330.1-99, 51330.8-99, 51330.10-99, ГОСТ Р МЭК 61241-1-1-99
Сертификаты соответствия	РОСС ИТ.ГБ05.В02540
Степень защиты	IP 66
Температура окружающей среды при эксплуатации	-20°C...+40°C, -20°C...+52°C, -60°C...+52°C
Применение	Зона 1 и 2 по ГОСТ Р 51330.9-99 Зона 21 и 22 по ГОСТ Р МЭК 61241-3-99

Взрывобезопасные коробки серии EJB относятся к стационарным устройствам и применяются в качестве распределительных устройств с клеммниками и без них, как корпуса для размещения плавких предохранителей, реле, трансформаторов, магнитных пускателей, контакторов, выключателей и других управляющих устройств. Все электротехническое оборудование крепится внутри коробки на специальную монтажную панель или DIN-рейку. На корпусе возможно размещение таких Ex-компонентов как сигнальные лампы, кнопки, боковые рычаги разъединителей.

Коробка серии EJB состоит из корпуса и крышки, изготовленных из алюминиевого сплава (содержания магния менее 6%). Крышка крепится к корпусу при помощи болтов, изготовленных из нержавеющей стали высокого качества. Имеется внутренний и наружный заземляющий зажим. На боковых поверхностях корпусов размещены кабельные или трубные вводы. Изначально коробки EJB изготавливаются без отверстий под трубные или кабельные вводы. Количество и диаметры входных отверстий определяется заказчиком. Коробки имеют специальное антикоррозийное покрытие. Для монтажа коробки на корпусе имеются специальные отверстия.

Высокое качество используемого алюминиевого сплава позволяет использовать коробки EJB на производственных площадках с особо агрессивной средой. Антикоррозийные свойства материала позволяют использовать коробки на морских объектах и судах.

Технические характеристики

Маркировка взрывозащиты	1ExdIIB + H2U, 1ExdIIB + H2 T6, 1Exd[ia/ib]IIB + H2 T6, 1ExdIIB + H2T6...T3, 1Exd[ia/ib]IIB + H2 T6...T3 DIP A21, DIP A21 TA 85°C...150°C
Соответствие ГОСТ Р	51330.0-99, 51330.1-99, 51330.8-99, 51330.10-99, ГОСТ Р МЭК 61241-1-1-99
Сертификаты соответствия	РОСС ИТ.ГБ05.В02540
Степень защиты	IP 66
Температура окружающей среды при эксплуатации	-20°C...+40°C, -60°C...+130°C
Применение	Зона 1 и 2 по ГОСТ Р 51330.9-99, Зона 21 и 22 по ГОСТ Р МЭК 61241-3-99

Взрывозащищенные корпуса серии EJB предназначены для подключения и разводки искробезопасных и/или искроопасных электрических цепей, а также размещения в них устройств включения (отключения) электропитания, взрывозащиты, автоматики и управления. Корпуса серии EJB используются в качестве элементов контроля и управления в системах обеспечения работы агрегатов и технологических аппаратов.

Стандартный материал изготовления – алюминиевый сплав без окраски и с окраской и цветом по спецификации заказчика. Корпуса серии EJB также изготавливаются из нержавеющей стали марки 316. В зависимости от назначения в корпусах могут размещаться выключатели, кнопки, искробезопасные барьеры, реле, трансформаторы, клеммные колодки и другие элементы электрических схем, обеспечивающие выполнение различных задач. Корпуса серии EJB также могут быть оснащены вентиляционными, дренажными устройствами и нагревателями. В оболочках имеются клеммы для подключения внешней и внутренней шин заземления. Размещение кабельных вводов и их тип – по спецификации заказчика.

Технические характеристики	
Маркировка взрывозащиты	1ExdIIBT6...T3, 1ExdIIB(T6...T3)/H2, 1Exd[ia/ib]IIBT6 1Exd[ia/ib]IIBT6/H2 DIP A21 TA85°C/100°C/135°C/200°C
Защита от внешних воздействий	IP65
Место установки	Зона 1, Зона 2 (зона 21, 22)
Напряжение постоянного тока	12 – 440 В
Напряжение переменного тока	24 – 20000 В
Частота	50/60 Гц
Диапазон температуры окружающей среды	- для корпусов Exd: -50°C...+55°C - для корпусов Exdi: -25°C...+40°C
Класс электрооборудования по способу защиты от поражения током	I
Сертификация	ГОСТ Р – РОСС ИТ.ГБ04.В00495

Взрывобезопасные коробки серии EJBX устанавливаются во взрывоопасных зонах и используются в качестве разветвительных и соединительных коробок с клеммными колодками, клеммными наборными зажимами или без них. Коробки EJBX позволяют размещать внутри различное электротехническое оборудование – предохранители, автоматические выключатели, трансформаторы, пускатели, контакторы, разъединители, контрольно-измерительную аппаратуру.

Материал изготовления коробок – нержавеющая сталь. Безупречное качество материала позволяет использовать данные коробки в особо агрессивных средах. Благодаря высокой стойкости к коррозии коробки EJBX нашли широкое применение на морских судах и платформах по разработке шельфовых месторождений нефти и газа.

Стандартно коробки выпускаются без вводных отверстий под трубу или кабельные вводы (сальники). Диаметры и количества вводных отверстий, а также тип резьбы вводных отверстий, определяет заказчик при формировании заявки на данный тип оборудования. Такой принцип заказа оборудования позволяет решать задачи по размещению коробок в составе сложных конструкций, систем автоматики и совместимости их с различным электротехническим оборудованием. Коробки серии EJBX имеют фланец на стыке корпуса и крышки.

Для простоты монтажа на корпусе предусмотрены специальные отверстия для крепления коробки на стену или другую вертикальную конструкцию. Корпус коробки EJBX имеет внешний и внутренний болт заземления.

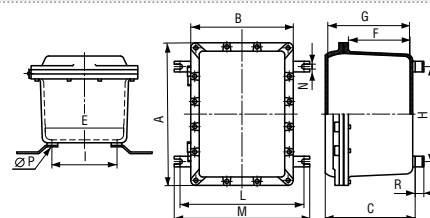
Технические характеристики	
Маркировка взрывозащиты:	1ExdIIB + H2U, 1ExdIIB + H2T6 1Exd[ia/ib]IIB + H2T6, 1ExdIIB + H2 T6...T3 1Exd[ia/ib]IIB + H2T6...T3 DIP A21, DIP A21 TA 85°C...150°C
Соответствие ГОСТ Р:	51330.0-99, 51330.1-99, 51330.8-99, 51330.10-99, ГОСТ Р МЭК 61241-1-1-99
Сертификаты соответствия:	РОСС ИТ.ГБ05.В02540
Степень защиты:	IP 66
Температура окружающей среды при эксплуатации:	-20°C...+40°C -60°C...+130°C
Применение:	Зона 1 и 2 по ГОСТ Р 51330.9-99 Зона 21 и 22 по ГОСТ Р МЭК 61241-3-99

СЕРИЯ EJB

взрывозащищенные корпуса



Типовая конструкция

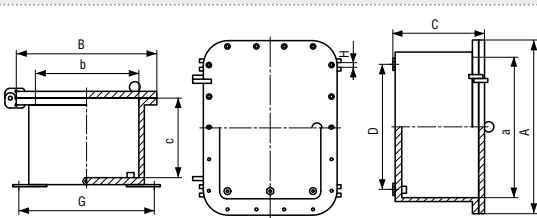


СЕРИЯ EJBX

коммутационные коробки





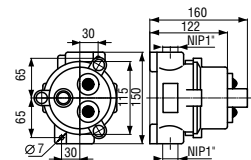
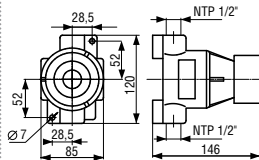
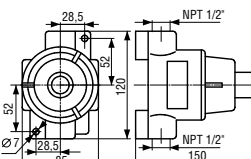
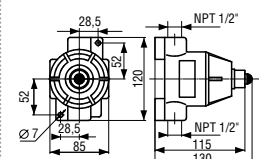
Типовая конструкция



СЕРИЯ EFDC

кнопочные пульты управления



Внешний вид / Типовые конструкции	
EFDC	
	
Типовые конструкции	
	
	

Взрывозащищенные кнопочные посты управления серии EFDC в исполнении Exd предназначены для управления оборудованием или подачи сигналов. Они используются в химической, нефтехимической, фармацевтической промышленности и в других областях, где необходимо взрывозащищенное электрооборудование.

Эта продукция изготавливается из специальных сплавов алюминия с высоким процентом содержания кремния и минимальным процентом содержания меди и магния. Этот сплав имеет высокие механические характеристики и особо рекомендуется к применению в местах с коррозионной средой, как химической природы, так и морской или атмосферной. Все изделия производятся в соответствии с европейскими нормативами, требованиями Госстандарта России и Ростехнадзора России.

Посты управления производятся из материалов, пригодных к использованию в высококоррозионной среде, она может быть дополнительно защищена при помощи последующей поверхностной обработки (оцинковка, хромирование) или окраской в электростатическом поле эпоксидного типа (только для продукции изготовленной из алюминия).


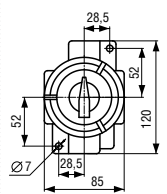
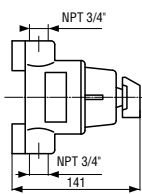

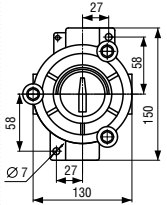
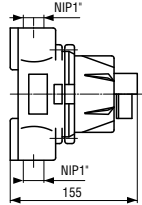
Посты управления серии EFDC укомплектованные кнопками и/или сигнальными лампами могут иметь от одного до четырех органов управления. Модификации постов управления представлены кнопочными выключателями, кнопками аварийной сигнализации со стеклом и молотком, кнопками с ключом, селекторными переключателями.

Технические характеристики	
Маркировка взрывозащиты	1 Ex d IIC T6, T5, DIP A21 TA 85 ... 100°C
Соответствие ГОСТ Р	51330.0-99, 51330.1-99, ГОСТ Р МЭК 61241-1-1-99
Сертификаты соответствия	РОСС ИТ.ГБ05.В02541
Степень защиты	IP 66
Температура окружающей среды при эксплуатации	-20°C ... + 40°C, -60°C ... + 55°C
Применение	Зона 1 и 2 по ГОСТ Р 51330.9-99 Зона 21 и 22 по ГОСТ Р МЭК 61241-3-99

СЕРИЯ EFSC

выключатели / переключатели / двухпозиционные переключатели



Тип / Внешний вид	Конструкция
EFSC	
	
EFSC	
	

Пакетные взрывозащищенные выключатели и переключатели серии EFSC относятся к стационарным устройствам и предназначены для коммутации электрических цепей на различных промышленных объектах во взрывоопасных зонах. Область применения – взрывоопасные зоны помещений и наружных установок согласно маркировке взрывозащиты, гл 7.3 ПУЭ, ГОСТ Р 51330.13-99 и другим нормативным документам, регламентирующим применение электрооборудования во взрывоопасных зонах.

Выключатели серии EFSC состоят из корпуса и крышки, изготовленных из алюминиевого сплава (содержание магния менее 6%). На корпусе выключателей EFSC размещены кабельные вводы. На крышке выключателя расположен выключатель, двухпозиционный переключатель или однопозиционный переключатель.

Взрывозащищенность выключателей EFSC обеспечивается видом взрывозащиты "взрывонепроницаемая оболочка" по ГОСТ Р 51330.1-99 и выполнением их конструкции в соответствии с требованиями ГОСТ Р 51330.0-99. Вид взрывозащиты "взрывонепроницаемая оболочка" достигается за счет конструкции оболочек выключателей EFSC, параметры взрывонепроницаемых соединений которых соответствуют требованиям ГОСТ Р 51330.1-99. Взрывонепроницаемые оболочки выдерживают давление взрыва и исключают его передачу в окружающую среду, что подтверждено результатами испытаний.

Корпуса серии EFSC имеют внутри и снаружи винты для подключения заземления, а также два ввода с конической резьбой. Рабочий вал вращается во втулке из нержавеющей стали и имеет защиту от погодных воздействий. По запросу ручка может снабжаться приспособлением для запираения. Корпуса серии EFSC применяются в промышленных условиях для размещения выключателей и переключателей, используемых для: ручного запуска небольших электродвигателей; включения / выключения цепей управления; включения освещения и подсветки приборов; управления вспомогательными цепями. Максимальное рабочее напряжение: 380 В перем. (допустимо 500 В). Максимальный ток: 32 А.

Технические характеристики	
Маркировка взрывозащиты	1ExdIIC T6, T5, DIP A21 TA 85 ... 100°C
Соответствие ГОСТ Р	51330.0-99, 51330.1-99, ГОСТ Р МЭК 61241-1-1-99
Сертификаты соответствия	РОСС ИТ.ГБ05.В02541
Степень защиты	IP 66
Температура окружающей среды при эксплуатации	-20°C ... + 40°C, -60°C ... + 55°C
Применение	Зона 1 и 2 по ГОСТ Р 51330.9-99 Зона 21 и 22 по ГОСТ Р МЭК 61241-3-99

Автоматические выключатели, пускатели и посты управления серии EFSC218 в исполнении Exd представляют широкую гамму аппаратов управления и защиты от простого поста до сложного щита управления. Это оборудование обычно используется для контроля, управления и защиты трехфазных асинхронных электродвигателей различных технологических установок предприятий с взрывоопасной атмосферой. Допускаются к монтажу, как в помещениях, так и в наружных установках. В качестве "начинки" в корпусах этих устройств используется коммутационная аппаратура и устройства подключения кабелей известных мировых производителей – Siemens, Weidmuller и др. Аппараты управления и защиты во взрывозащищенном исполнении Exd устанавливаются как в трубных системах электропроводки, так и в системах с открыто проложенным кабелем. В этом случае для ввода кабеля во взрывобезопасный корпус используются специальные кабельные сальники.

В зависимости от конкретной задачи, от ее сложности и от типа объекта управления предусмотрены различные модификации коммутационных аппаратов – посты управления кнопочные, флажковые переключатели, рубильники, магнитные пускатели с тепловой защитой электродвигателя и др. Модульность конструкции корпусов позволяет собирать сборки шкафов контроля и управления электротехническим оборудованием.

Корпуса коммутационных аппаратов производятся из специальных сплавов алюминия с высоким процентом содержания кремния и минимальным процентом содержания меди и магния, что соответствует требованиям по изготовлению взрывобезопасного электрооборудования. Специальные сплавы, применяемые при изготовлении корпусов и отдельных деталей устройств управления и сигнализации шкафов управления, отличаются высокими механическими характеристиками и стойкостью к агрессивным средам. Поэтому это электрооборудование особенно рекомендуется к применению в местах с высоко коррозионной средой, таких как химические производства, переработка промышленных отходов, морские суда и платформы по освоению шельфа. Исходя из требований заказчика, продукция может быть дополнительно защищена при помощи последующей поверхностной обработки (оцинковка, хромирование, никелирование и т.п.). Электрооборудование производится в соответствии с европейскими нормами и имеет сертификаты ГОСТ Р и Разрешение Ростехнадзора России на применение в условиях взрывоопасных зон.

Технические характеристики	
Маркировка взрывозащиты	1Exd IIB T5, T4, DIP A21 TA 100 ... 125°C
Соответствие ГОСТ Р	51330.0-99, 51330.1-99, ГОСТ Р МЭК 61241-1-1-99
Сертификаты соответствия	РОСС ИТ.ГБ05.В02541
Степень защиты	IP 65
Температура окружающей среды при эксплуатации	-20°C...+40°C, -20°C...+55°C, -60°C...+55°C
Применение	Зона 1 и 2 по ГОСТ Р 51330.9-99 Зона 21 и 22 по ГОСТ Р МЭК 61241-3-99

СЕРИЯ EFSC 218

автоматические выключатели, пускатели и посты управления



Вес / Конструкция	Тип / Внешний вид
Вес – 3,45 кг	EFSC218 M310
Вес – 3,10 кг	EFSC218 313V16/25
Вес – 3,10 кг	EFSC218 GUSC
Вес – 3,20 кг	EFSC218 GUSV
Вес – 3,20 кг	EFSC218 SMT


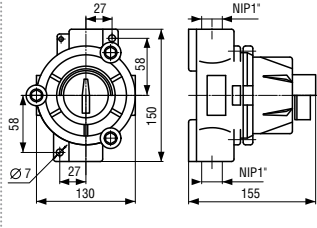
По заказу кнопка выключения может фиксироваться в нажатом положении:

EFPL – кнопка с фиксацией
EFPC – кнопка с ключом

СЕРИЯ EFSC

селекторные переключатели



Тип / Внешний вид	Конструкция
EFSC	
	

Селекторные взрывозащищенные переключатели серии EFSC относятся к стационарным устройствам и предназначены для коммутации электрических цепей на различных промышленных объектах во взрывоопасных зонах. Область применения – взрывоопасные зоны помещений и наружных установок согласно маркировке взрывозащиты, гл 7.3 ПУЭ, ГОСТ Р 51330.13-99 и другим нормативным документам, регламентирующим применение электрооборудования во взрывоопасных зонах.

Переключатели серии EFSC состоят из корпуса и крышки, изготовленных из алюминиевого сплава (содержание магния менее 6%). На корпусе переключателя EFSC размещены кабельные вводы. На крышке переключателя расположен двухпозиционный или трехпозиционный переключатель.


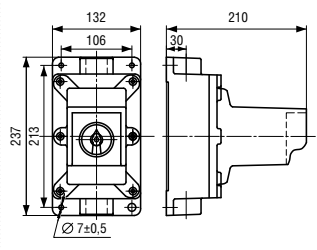

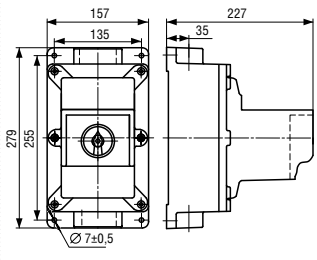
Взрывозащищенность переключателей EFSC обеспечивается видом взрывозащиты "взрывонепроницаемая оболочка" по ГОСТ Р 51330.1-99 и выполнением их конструкции в соответствии с требованиями ГОСТ Р 51330.0-99. Вид взрывозащиты "взрывонепроницаемая оболочка" достигается за счет конструкции оболочек переключателей EFSC, параметры взрывонепроницаемых соединений которых соответствуют требованиям ГОСТ Р 51330.1-99. Взрывонепроницаемые оболочки выдерживают давление взрыва и исключают его передачу в окружающую среду, что подтверждено результатами испытаний.

Технические характеристики	
Маркировка взрывозащиты	1ExdIICT6,T5, DIP A21 TA 85 ... 100°C
Соответствие ГОСТ Р	51330.0-99, 51330.1-99, ГОСТ Р МЭК 61241-1-1-99
Сертификаты соответствия	РОСС ИТ.ГБ05.В02541
Степень защиты	IP 66
Температура окружающей среды при эксплуатации	-20°C... + 40°C, -60°C... + 55°C
Применение	Зона 1 и 2 по ГОСТ Р 51330.9-99 Зона 21 и 22 по ГОСТ Р МЭК 61241-3-99

СЕРИИ EFQL и ЕРКЗМ

устройства управления и распределительные устройства



Тип / Внешний вид	Параметры / Конструкция
EFQL-3	
Ток автоматического выкл-ля	От 1 до 63А
Напряжение автом. выкл-ля	220/660В 50/60Гц
Кол-во полюсов автом. выкл-ля	2, 3, 4
Количество операторов	1
Кол-во отверстий для вводов	2 x M32 или 2 x NPT1"
Масса, кг	3,25
	
EFQL-4	
Ток автоматического выкл-ля	От 1 до 63А
Напряжение автом. выкл-ля	220/660В 50/60Гц
Кол-во полюсов автом. выкл-ля	2, 3, 4
Количество операторов	1
Кол-во отверстий для вводов	2 x M32 или 2 x NPT1"
Масса, кг	4,60
	

Устройства управления и защиты серии EFQL... и ЕРКЗМ... предназначены для подключения и разводки искробезопасных и/или искроопасных электрических цепей, а также размещения в них устройств включения (отключения) электропитания, элементов автоматики и управления. Они используются в качестве элементов контроля и управления в системах обеспечения работы агрегатов и технологических аппаратов.

Блоки выполнены во взрывозащищенном исполнении и могут применяться во взрывоопасных зонах в соответствии с главой 7.3 "Правил устройства электроустановок", ГОСТ Р 51330.13-99 "Электрооборудование взрывозащищенное. Часть 14. Электроустановки во взрывоопасных зонах (кроме подземных выработок)" и ГОСТ Р МЭК 61241-1-2-99 "Электрооборудование, применяемое в зонах, опасных по воспламенению горючей пыли. Часть 1. Электрооборудование, защищенное оболочками и ограничением температуры поверхности. Раздел 2. Выбор, установка и эксплуатация".

Устройства управления, защиты и распределения типа FQL- и ЕРКЗМ- состоят из металлической оболочки, в которой в зависимости от назначения размещаются клеммные терминалы, выключатели и другие элементы электрических схем, обеспечивающие выполнение задач, для которых данный блок предназначен.

Оболочка блоков состоит из корпуса и крышки. Крышка и корпус оболочки соединены невыпадающими болтами, установленными в крышке.

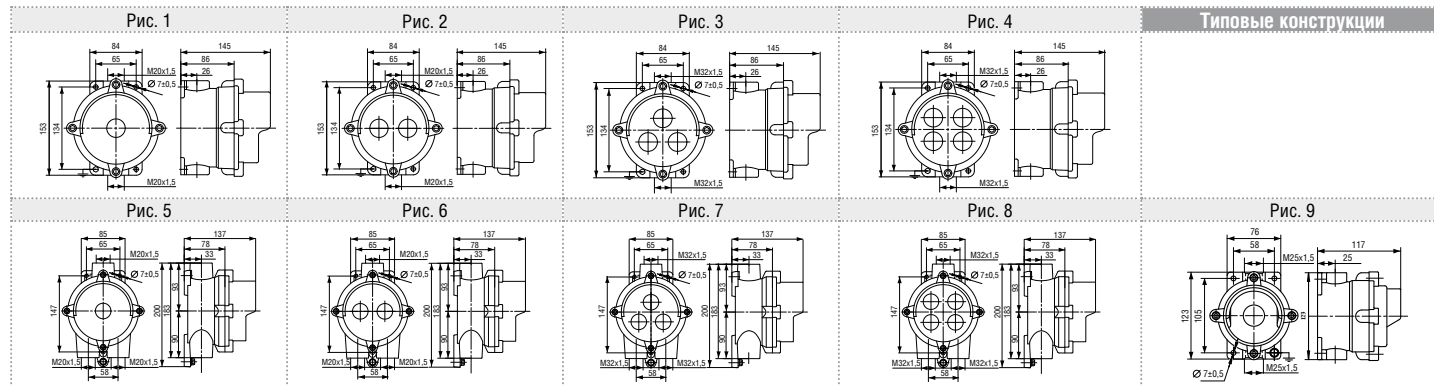
В корпусах блоков управления, защиты и распределения имеются резьбовые отверстия для установки штуцеров кабельных вводов или трубных вводов. Оболочки блоков имеют внутренние и наружные клеммы для подключения шин заземления.

Компактный автоматический выключатель EFQL и автоматический выключатель защиты двигателя ЕРКЗМ изготавливаются на базе корпусов из алюминиевого сплава с низким содержанием меди. Данные устройства могут устанавливаться как в помещениях, так и на открытом воздухе. В крышку корпуса, в зависимости от функционального назначения, могут устанавливаться кнопки, переключатели, потенциометры, поворотные ручки и др.

Технические характеристики	
Маркировка взрывозащиты	1ExdII BT6, DIPA21TA85°C
Соответствие ГОСТ Р	51330.0-99, 51330.1-99, МЭК 61241-1-1-99, МЭК 61241-1-2-99
Сертификаты соответствия	РОСС ИТ.ГБ05.В02694
Степень защиты	IP66
Температура окружающей среды при эксплуатации	-30°C...+55°C
Применение	Зона 1 и 2 по ГОСТ Р 51330.9-99 Зона 21 и 22 по ГОСТ Р МЭК 61241-3-99

Кнопочные посты СР изготавливаются на базе корпусов СР, в которые в зависимости от назначения размещаются клеммы, выключатели, кнопки, реле, трансформаторы и другие элементы электрических схем, обеспечивающие выполнение задач, для которых данный блок предназначен. Оболочка состоит из корпуса и крышки. Крышка и корпус, изготовленные из алюминиевого сплава с низким содержанием меди ($Cu < 0.1\%$), соединены невыпадающими болтами из нержавеющей стали AISI304, установленными в крышке. В зависимости от модификации и функционального назначения в крышках блоков могут устанавливаться валики и толкатели выключателей и кнопки. Оболочки двух блоков могут быть соединены в единую взрывозащищенную конструкцию. Посты управления, защиты и распределения могут быть также оснащены вентиляционными и дренажными устройствами. В корпусах постов имеются резьбовые отверстия для установки кабельных вводов и внутренние и наружные клеммы для подключения шин заземления.

Технические характеристики	
Маркировка взрывозащиты	1ExdIICT4/T5/T6, DIP A21 T85°C/ T100°C/ T135°C
Соответствие ГОСТ Р	51330.0-99, 51330.1-99, МЭК 61241-1-1-99, МЭК 61241-1-2-99
Сертификаты соответствия	РОСС ИТ.Г505.В02694
Степень защиты	IP65
Температура окружающей среды при эксплуатации	-35°C... + 60°C
Применение	Зона 1 и 2 по ГОСТ Р 51330.9-99 Зона 21 и 22 по ГОСТ Р МЭК 61241-3-99
Максимальное напряжение переменного тока, В	1000
Максимальное напряжение постоянного тока, В	440
Максимальный ток нагрузки, А	100
Максимальная мощность, выделяемая в оболочке, Вт	В зависимости от установленных компонентов



Взрывозащищенные штекерные разъемы серии FSQCA относятся к стационарным устройствам и предназначены для коммутации электрических цепей на различных промышленных объектах. Область применения разъемов – взрывоопасные зоны помещений и наружных установок согласно маркировке взрывозащиты, ГОСТ Р 51330.13-99 и другим нормативным документам, регламентирующим применение электрооборудования во взрывоопасных зонах.

Разъемы серии FSQCA состоят из корпусов и крышек, изготовленных из алюминиевого сплава (с содержанием магния менее 6%). На корпусах разъемов FSQCA размещены кабельные вводы. Взрывозащищенность разъемов FSQCA обеспечивается видом взрывозащиты "взрывонепроницаемая оболочка" по ГОСТ Р 51330.1-99 (МЭК 60079-1-98) и выполнением их конструкции в соответствии с требованиями ГОСТ Р 51330.0-99 (МЭК 60079-0-98). Вид взрывозащиты "взрывонепроницаемая оболочка" достигается за счет конструкции оболочек разъемов FSQCA, параметры взрывонепроницаемых соединений которых соответствуют требованиям ГОСТ Р 51330.1-99 (МЭК 60079-1-98). Взрывонепроницаемые оболочки выдерживают давление взрыва и исключают его передачу в окружающую взрывоопасную среду, что подтверждено результатами испытаний.

Взрывозащищенные штекерные разъемы серии FSQCA в исполнении Exd используются во взрывоопасных зонах на химических и нефтехимических предприятиях для подключения крупного мобильного оборудования: компрессоров, генераторов, сварочных агрегатов и прочих переносных приборов, которые потребляют много электроэнергии. Они снабжены автоматическим выключателем и стыковка их возможна только при разомкнутом выключателе. Для включения цепи необходимо повернуть штекерную часть разъема.

Технические характеристики	
Маркировка взрывозащиты	1ExdIICT6, DIP A21 TA85°C
Соответствие ГОСТ Р	51330.0-99, ГОСТ Р МЭК 61241-1-1-99
Сертификаты соответствия	РОСС ИТ.Г505.В02541
Степень защиты	IP 66
Температура окружающей среды при эксплуатации	-20°C... + 60°C, -60°C... + 55°C
Применение	Зона 1 и 2 по ГОСТ Р 51330.9-99 Зона 21 и 22 по ГОСТ Р МЭК 61241-3-99

СЕРИЯ СР

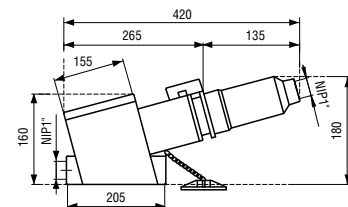
кнопочные посты управления



Тип	Рис.	Кол-во опер-в	Вводы	Масса, кг
CPSC-26/EFDCN-1-120	1	1	2 x M20x1,5	1,33
CPSC-26/EFDCN-2-120	2	2	2 x M20x1,5	1,28
CPSC-36/EFDCN-3-120	3	3	2 x M32x1,5	1,3
CPSC-36/EFDCN-4-120	4	4	2 x M32x1,5	1,32
CPSG-26/EFDCN-1-120	5	1	3 x M20x1,5	1,5
CPSG-26/EFDCN-2-120	6	2	3 x M20x1,5	1,45
CPSG-36/EFDCN-3-120	7	3	3 x M32x1,5	1,47
CPSG-36/EFDCN-4-120	8	4	3 x M32x1,5	1,49
CPC-26/EFDCN-1-90	9	1	2 x M25x1,5	0,93

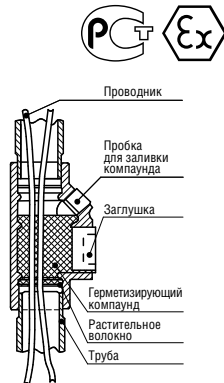
СЕРИЯ FSQCA

взрывозащищенные штекерные разъемы



Типы штекерных разъемов				
Код розетки	Код штекерной части	Кол-во контактов	Напряжение	Ток
FSQCA 235	BPA 235	2P + T (PE)	220 / 250 В	35 А
FSQCA 335	BPA 335	3P + T (PE)		380 / 415 В 35 А
FSQCA 260	BPA 260	2P + T (PE)	220 / 250 В	63 А
FSQCA 360	BPA 360	3P + T (PE)	380 / 415 В	63 А

СЕРИИ EYS и EZC разделительные фитинги



Серия EYS разделительных фитингов для вертикальных трубных проводок и серия EZC разделительных фитингов для вертикальных и горизонтальных трубных проводок. Разделение трубных кабельных проводок с помощью фитингов с заполнением из герметизирующего компаунда обеспечивает предотвращение проникновения взрывоопасных газов, паров или пламени из одной части трубы Exd в другую. Разделительный фитинг, заполненный специальным герметиком, должен устанавливаться возможно ближе к взрывозащищенной Exd коробке, к которой подведена труба. Для предотвращения вытекания герметизирующего компаунда до его затвердевания фитинг заполняется специально обработанным растительным волокном. Фитинги производятся двух основных типов: серии EYS для вертикальных трубных проводок и серии EZC для вертикальных и горизонтальных трубных проводок.

Технические характеристики	
Маркировка взрывозащиты	1ExdIIc, DIP A21
Соответствие ГОСТ Р	51330.0-99, 51330.1-99, 51330.8-99, 51330.10-99, ГОСТ Р МЭК 61241-1-1-99
Сертификаты соответствия	CESI 03 ATEX 100, РОСС ИТ.ГБ05.В02540
Степень защиты	IP66/67
Температура окружающей среды при эксплуатации	-50°C... +130°C
Применение	Зона 1 и 2 по ГОСТ Р 51330.9-99 Зона 21 и 22 по ГОСТ Р МЭК 61241-3-99

Внешний вид	Конструкция
EYS	
EZS	

Тип	Номинальный Ø	Кол-во компаунда для заполнения фитинга, г
EYS 1	1/2"	35
EYS 2	3/4"	50
EYS 3	1"	100
EYS 4	1 1/4"	1240
EYS 5	1 1/2"	1240
EYS 6	2"	1380
EYS 7	2 1/2"	1250
EYS 8	3"	1250
EZS 1	1/2"	1140
EZS 2	3/4"	1140
EZS 3	1"	1140
EZS 5	1 1/2"	1390
EZS 6	2"	1570
EZS 7	2 1/2"	1400
EZS 8	3"	1400

СЕРИИ LBH / LBHS / LBV протяжные уголки



Протяжные угловые фитинги с крышкой серий LBH, LBHS и LBV вставляются в трубный конduit для облегчения протяжки проводов, особенно с местами изгибов. Уголки имеют фланцевую или резьбовую крышки.

Технические характеристики	
Маркировка взрывозащиты	ExdIIcU/ExeIIU, DIP A21
Соответствие ГОСТ Р	51330.0-99, 51330.1-99, 51330.8-99, 51330.10-99, ГОСТ Р МЭК 61241-1-1-99
Сертификаты соответствия	РОСС ИТ.ГБ05.В02540
Степень защиты	IP 66/67
Температура окружающей среды при эксплуатации	-20°C... +40°C, -40°C... +150°C, -20°C... +200°C, -60°C... +200°C
Применение	Зона 1 и 2 по ГОСТ Р 51330.9-99 Зона 21 и 22 по ГОСТ Р МЭК 61241-3-99

Внешний вид	Конструкция
LBH	
LBHS	
LBV	

Тип	Размеры, мм				
	A	B	C	D	E
LBH 10	1/2"	150	132	160	125
LBH 20	3/4"	150	132	160	125
LBH 30	1"	160	129	165	112
LBH 50	1 1/2"	189	175	212	155
LBH 60	2"	102	210	266	180
LBH 70	2 1/2"	120	275	325	200
LBH 80	3"	142	425	500	250
LBHS 10	1/2"	203	312	21,5	116
LBHS 20	3/4"	203	312	21,5	116
LBHS 30	1"	203	342	21,5	116
LBHS 50	1 1/2"	235	370	28,5	148
LBHS 60	2"	358	570	38,5	205
LBHS 70	2 1/2"	420	720	60,5	240
LBHS 80	3"	480	810	60	260
LBV 16	1/2"	43	180	45	-
LBV 26	3/4"	48	195	55	-
LBV 36	1"	48	195	55	-
LBV 56	1 1/2"	60	120	80	-

Угловые элементы серии ELF, ELM, ELMF применяются в трубных системах электропроводки и служат для изменения направления трубопровода на угол 90 градусов. Данные элементы не имеют крышки и не применяются для соединения или отведения проводов и кабелей. Угловые элементы необходимы в том случае, когда необходимо, например, решить вопрос огибания трубопроводом электросистемы конструкций зданий или изменить направление трубопровода с горизонтального на вертикальное.

Материал изготовления – алюминиевый сплав. По требованию заказчика возможно изготовление элементов с защитным покрытием (для применения в химически активной среде). Угловые элементы выпускаются в трех модификациях – ELF (оба отверстия с внутренней резьбой), ELM (оба отверстия с внешней резьбой), ELMF (одно отверстие с внутренней резьбой и одно с внешней).

Технические характеристики	
Маркировка взрывозащиты	ExdIIICU/ExellU, DIP A21
Соответствие ГОСТ Р	51330.0-99, 51330.1-99, 51330.8-99, 51330.10-99, ГОСТ Р МЭК 61241-1-1-99
Сертификаты соответствия	РОСС ИТ.ГБ05.В02540
Степень защиты	IP 66/67
Температура окружающей среды при эксплуатации	-20°C...+40°C, -40°C...+150°C, -20°C...+200°C, -60°C...+200°C
Применение	Зона 1 и 2 по ГОСТ Р 51330.9-99 Зона 21 и 22 по ГОСТ Р МЭК 61241-3-99

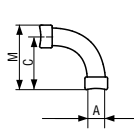

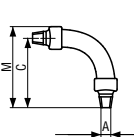
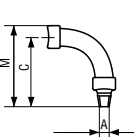

Гибкие армированные шланги серии TFII используются для соединения несоосной аппаратуры и аппаратуры, подверженной вибрации, как, например, электродвигатели, насосы и т. п. Их также лучше использовать при установке подвесных светильников вместо обычных труб. Гибкие шланги прекрасно гнутся и обладают отличными амортизирующими свойствами. Модификация с вращающимися наконечниками обеспечивает независимое вращение резьбового соединения во время монтажа. Гибкие трубы, должны оснащаться соответствующими стыковочными узлами. Внутренняя спираль из нержавеющей стали с внешней стальной оплеткой. Резьбовые наконечники из оцинкованной или нержавеющей стали. Специальные варианты с ПВХ покрытием – по специальному заказу.

Технические характеристики	
Маркировка взрывозащиты	ExdIIB U / ExdIIC U, DIP A21
Соответствие ГОСТ Р	51330.0-99, 51330.1-99, 51330.8-99, 51330.10-99, ГОСТ Р МЭК 61241-1-1-99
Сертификаты соответствия	РОСС ИТ.ГБ05.В02540
Степень защиты	IP 66 или IP 67
Температура окружающей среды при эксплуатации	-50°C...+130°C
Применение	Зона 1 и 2 по ГОСТ Р 51330.9-99 Зона 21 и 22 по ГОСТ Р МЭК 61241-3-99

N номинальный Ø	Ø		Минимальный радиус изгиба	
	Внутренний	Наружный	Статический	Динамический
1/2"	12	21,5	175	260
3/4"	19	29	190	285
1"	25	37,5	105	305
1 1/4"	32	46,3	135	325
1 1/2"	38	53	170	390
2"	50	68	190	470
2 1/2"(*)	63	85	230	590
3"	75	99	260	700

СЕРИЯ EL

уголки

Тип	№	Ø	Размеры, мм		Конструкция	Внешний вид
		A	B	C		
	ELF 1	1/2"	70	55		
	ELF 2	3/4"	88	69		
	ELF 3	1"	105	84		
	ELF 5	1 1/2"	145	115		
	ELF 6	2"	177	141		
	ELF 7	2 1/2"	223	177		
	ELF 8	3"	240	195		
		EML 1	1/2"	112		97
EML 2		3/4"	129	110		
EML 3		1"	158	137		
EML 5		1 1/2"	198	168		
EML 6		2"	236	200		
EML 7		2 1/2"	303	257		
EML 8		3"	350	315		
		ELMF 1	1/2"	70	55	
	ELMF 2	3/4"	88	69		
	ELMF 3	1"	105	84		
	ELMF 5	1 1/2"	145	115		
	ELMF 6	2"	177	141		
	ELMF 7	2 1/2"	223	177		
	ELMF 8	3"	240	195		


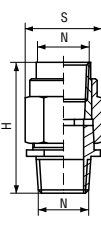

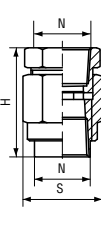

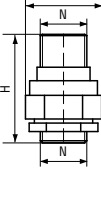
СЕРИЯ TFII

гибкие армированные шланги


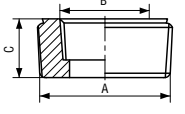

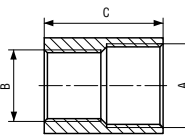

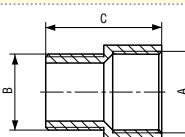

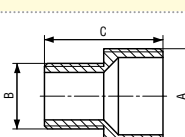


Описание	Идентификационный символ		Размер	Конструкция
	Нормализованный	Код		
Фиксированный с наружной резьбой	BM	A	1 (1/2")	
		B	2 (3/4")	
Фиксированный с внутренней резьбой	BF	B	3 (1")	
		C	4 (1/4")	
Вращающийся с наружной резьбой	BMG	C	5 (1 1/2")	
		D	6 (2")	
Вращающийся с внутренней резьбой	BFG	D	7 (2 1/2")	
		E	8 (3")	

СЕРИЯ В... переходники

Внешний вид	Конструкция	Тип	Размер N	H	S	AC	AC 1
		BMF	1 (1/2")	56	35	30	27
		BMF	2 (3/4")	56	40	35	32
		BMF	3 (1")	67	48	42	40
		BMF	4 (1 1/4")	81	60	55	59
		BMF	5 (1 1/2")	81	75	70	67
		BMF	6 (2")	82	90	84	77
		BMF	7 (2 1/2")	96	117	108	99
		BMF	8 (3")	96	132	121	108
		BMF	10 (4")	101	152	145	135
				BFF	1 (1/2")	46	35
BFF	2 (3/4")			46	40	35	32
BFF	3 (1")			56	48	42	40
BFF	4 (1 1/4")			63	60	55	59
BFF	5 (1 1/2")			63	75	70	67
BFF	6 (2")			64	90	84	77
BFF	7 (2 1/2")			71	117	108	99
BFF	8 (3")			71	132	121	108
BFF	10 (4")			77	152	145	135
				BMM	1 (1/2")	68	35
		BMM	2 (3/4")	68	40	35	32
		BMM	3 (1")	79	48	42	40
		BMM	4 (1 1/4")	105	60	55	59
		BMM	5 (1 1/2")	105	75	70	67
		BMM	6 (2")	105	90	84	77
		BMM	7 (2 1/2")	124	117	108	99
		BMM	8 (3")	124	132	121	108
		BMM	10 (4")	140	152	145	135

СЕРИИ RE / REB / REM / REN переходники

Внешний вид	Конструкция
	
	
	
	

Переходники серий BMF, BFF и BMM изготовлены из оцинкованной стали. Они обычно используются для стыковки трубных проводов.

Фитинговые соединения (переходники) представляют собой элементы трубопроводной арматуры, выполненные в виде трехэлементных соединительных муфт. Они используются в трубных системах электропроводки во взрывоопасных зонах промышленных предприятий. Муфты также могут применяться в помещениях с повышенной пыленностью и влажностью.

Противостоять агрессивным воздействиям окружающей среды позволяет применение в изготовлении фитинговых соединений оцинкованной стали. В случае использования соединительных фитингов в химически агрессивных средах, где высока вероятность коррозии металла, применяются соединительные элементы с повышенной защитой (оцинковка, хромирование). Применение современного оборудования и новых технологий в производстве позволяет достичь высочайшего качества продукции. Каждый элемент соединения проходит тестирование на всех этапах производства.

Конструктивно фитинговые соединения состоят из трех элементов, каждый из которых имеет возможность вращаться независимо от положения другого. Таким образом, устройство фитинга позволяет состыковывать жестко закрепленные элементы – стационарно установленные трубы, коробки и другие элементы трубных систем электропроводки. Они незаменимы при реконструкции и наращивании существующих систем электроснабжения.

Фитинговые соединения (муфты) предназначены для сборки в единую конструкцию различных компонентов электротехнического оборудования в трубных системах электропроводки – труб, вводных сальников соединительных коробок и шкафов управления, сгонов и т.п. Оригинальная конструкция фитингов позволяет проводить соединения стационарных компонентов как равного, так различного диаметра.

Технические характеристики

Маркировка взрывозащиты	ExdIIB U или ExdIIC U, DIP A21
Соответствие ГОСТ Р	51330.0-99, 51330.1-99, 51330.8-99, 51330.10-99, ГОСТ Р МЭК 61241-1-1-99
Сертификаты соответствия	РОСС ИТ.ГБ05.В02540
Степень защиты	IP 66/67
Температура окружающей среды при эксплуатации	-50°C...+130°C
Применение	Зона 1 и 2 по ГОСТ Р 51330.9-99 Зона 21 и 22 по ГОСТ Р МЭК 61241-3-99

Переходные муфты серий RE / REB / REM / REN позволяют осуществлять соединение труб и элементов трубной электропроводки, как с различными диаметрами, так и с различными типами резьбы. Возможны различные варианты адаптеров в отношении внешней и внутренней резьбы. Все модификации создавались как взрывозащищенные и имеют соответствующие сертификаты.

Муфты позволяют произвести соединение труб различных диаметров между собой, а также позволяют произвести соединение труб с вводными устройствами электрооборудования, электродвигателей, имеющих диаметр вводного отверстия, отличный от диаметра вводимой трубы.

Подсоединение элементов трубной проводки к взрывозащищенному электрооборудованию и электродвигателям должно быть разъемным, что позволяло бы производить замену оборудования и двигателей без демонтажа труб.

Материал: RE21 – RE31 – RE32 – сталь с гальваническим покрытием / RE42 – RE87 – алюминий.

Технические характеристики

Маркировка взрывозащиты	ExdIICU/ExeIIU, DIP A21
Соответствие ГОСТ Р	51330.0-99, 51330.1-99, 51330.8-99, 51330.10-99, ГОСТ Р МЭК 61241-1-1-99
Сертификаты соответствия	РОСС ИТ.ГБ05.В02540
Степень защиты	IP 66/67
Температура окружающей среды при эксплуатации	-20°C...+40°C, -40°C...+150°C, -20°C...+200°C, -60°C...+200°C
Применение	Зона 1 и 2 по ГОСТ Р 51330.9-99 Зона 21 и 22 по ГОСТ Р МЭК 61241-3-99

∅ A	1/2"	3/4"	1"	∅ B	1 1/4"	1 1/2"	2"	2 1/2"
3/4"	REB-21	-	-	-	-	-	-	-
1"	REB-31	REB-32	-	-	-	-	-	-
1 1/2"	-	REB-42	REB-43	REB-54	-	-	-	-
2"	-	-	REB-53	REB-64	REB-65	-	-	-
2 1/2"	-	-	REB-63	REB-74	REB-75	REB-76	-	-
3"	-	-	-	-	REB-85	REB-86	REB-87	-

Заглушки с внутренней резьбой серии MC предназначены для закрывания не используемых отверстий коробок, труб, шкафов управления и других элементов трубной системы элетропроводки. Материал заглушек – оцинкованная сталь.

Технические характеристики	
Маркировка взрывозащиты	ExdIIICU/ExeIIU, DIP A21
Соответствие ГОСТ Р	51330.0-99, 51330.1-99, 51330.8-99, 51330.10-99, ГОСТ Р МЭК 61241-1-1-99
Сертификаты соответствия	РОСС ИТ.ГБ05.В02540
Степень защиты	IP 66/67
Температура окружающей среды при эксплуатации	-20°C...+40°C, -40°C...+150°C, -20°C...+200°C, -60°C...+200°C
Применение	Зона 1 и 2 по ГОСТ Р 51330.9-99 Зона 21 и 22 по ГОСТ Р МЭК 61241-3-99

Заглушки серии PLG используются для герметизации неиспользуемых резьбовых отверстий в корпусах электротехнических аппаратов и для закрытия неиспользуемых вводных отверстий труб. Выемка под шестигранный ключ гарантирует возможность вывинчивания только с помощью специальных инструментов. Заглушки серии PLG изготавливаются из стали с цинковым покрытием, алюминия или нержавеющей стали.

Технические характеристики	
Маркировка взрывозащиты	ExdIIICU/ExeIIU, DIP A21
Соответствие ГОСТ Р	51330.0-99, 51330.1-99, 51330.8-99, 51330.10-99, ГОСТ Р МЭК 61241-1-1-99
Сертификаты соответствия	РОСС ИТ.ГБ05.В02540
Степень защиты	IP 66/67
Температура окружающей среды при эксплуатации	-20°C...+40°C, -40°C...+150°C, -20°C...+200°C, -60°C...+200°C
Применение	Зона 1 и 2 по ГОСТ Р 51330.9-99 Зона 21 и 22 по ГОСТ Р МЭК 61241-3-99

Ниппели серии NP используются для стыковки трубных проводок и т.п.

Технические характеристики	
Маркировка взрывозащиты	ExdIIICU/ExeIIU, DIP A21
Соответствие ГОСТ Р	51330.0-99, 51330.1-99, 51330.8-99, 51330.10-99, ГОСТ Р МЭК 61241-1-1-99
Сертификаты соответствия	РОСС ИТ.ГБ05.В02540
Степень защиты	IP 66/67
Температура окружающей среды при эксплуатации	-20°C...+40°C, -40°C...+150°C, -20°C...+200°C, -60°C...+200°C
Применение	Зона 1 и 2 по ГОСТ Р 51330.9-99 Зона 21 и 22 по ГОСТ Р МЭК 61241-3-99

Герметизирующий компаунд ASP (двухкомпонентный эластичный компаунд), используемый для герметизации разделительных фитингов серий EYS и EZC, поставляется в пластиковых канистрах различного веса, каждый компонент в отдельной канистре. Смешивание компонентов должно производиться непосредственно перед использованием. Компаунд и фитинги могут продаваться только в комплекте, в соответствии с сертификатом.

Код	Вес, г	Количество компаунда, необходимое для заполнения фитингов							
		EY		EZ		EY		EZ	
		∅	Кол-во, г	∅	Кол-во, г	∅	Кол-во, г	∅	Кол-во, г
ASP 100	100	1/2"	35	1/2"	140	1 1/2"	240	1 1/2"	390
ASP 300	300	3/4"	50	3/4"	140	2"	38	2"	570
ASP 400	400	1"	100	1"	140	2 1/2"	1250	2 1/2"	1000
ASP 1000	1000	1 1/4"	240	1 1/4"	390	3"	1250	3"	1000

Растительное волокно серии F используется для армирования компаунда при герметизации фитинга, чтобы он не вытек в трубы.

Количество волокна для заполнения фитинга			
∅	Количество, г		∅
1/2"	5		2"
3/4"	7		2 1/2"
1"	10		3"
1 1/2"	15		-

СЕРИЯ MC

заглушки с внутренней резьбой

Тип	№	∅	Размеры, мм			Конструкция	Внешний вид
		A	B	C			
MC	1	1/2"	22	27		 	
MC	2	3/4"	22	32			
MC	3	1"	31	40			
MC	5	1 1/2"	33	59			
MC	6	2"	38	72			
MC	7	2 1/2"	38	81			
MC	8	3"	41	99			

СЕРИЯ PLG

заглушки с наружной резьбой

Тип	№	∅	Высота, мм		Конструкция	Внешний вид
		A	B			
PLG	1	1/2"	19		 	
PLG	2	3/4"	20			
PLG	3	1"	25			
PLG	5	1 1/2"	25			
PLG	6	2"	27			
PLG	7	2 1/2"	35			
PLG	8	3"	35			

СЕРИЯ NP

ниппели

Тип	Размер M	H мин, мм	Вес, кг	Конструкция	Внешний вид
NP	02(1/4")	40	0,02		
NP	01(3/8")	40	0,03		
NP	1(1/2")	48	0,05		
NP	2(3/4")	48	0,06		
NP	3(1")	60	0,10		
NP	4(1 1/4")	55	0,14		
NP	5(1 1/2")	55	0,15		
NP	6(2")	55	0,20		
NP	7(2 1/2")	68	0,45		
NP	8(3")	68	0,70		
NP	10(4")	68	1,0		
NP	12(5")	68	1,25		
NP	14(6")	68	1,27		

ASP

герметизирующий компаунд



СЕРИЯ F

волокно для герметизации фитингов



**ЭЛЕКТРООБОРУДОВАНИЕ
ДЛЯ ВЗРЫВООПАСНЫХ ЗОН**



**197341, Санкт-Петербург,
Коломяжский пр., д. 27, лит. А,
5 этаж, пом. 20Н
Телефон / факс: (812) 380 55 88
(812) 374 74 47**

**E-mail: info@atekselectro.ru
www.atekselectro.ru**

